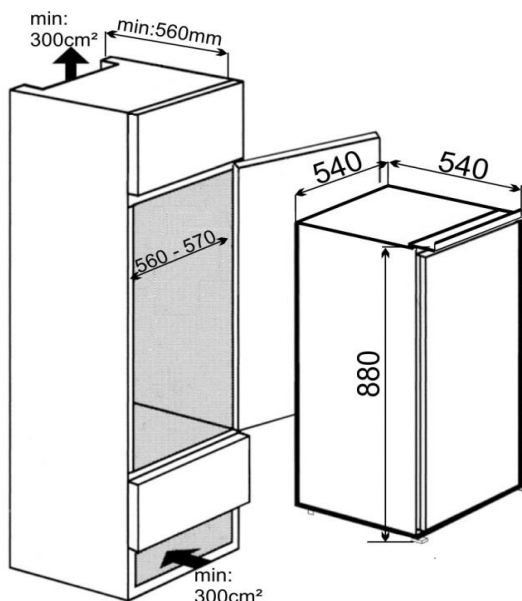




EKS 131-4.1 RVA++



EKS 131-4.1 A++



EKS 131-4.1 A++ EKS 131-4.1 RVA++

Produktdaten nach (EU) 1060/2010 für Haushaltskühlgeräte

Warenzeichen	Exquisit	Exquisit
Modell	EKS131-4.1RVA++	EKS131-4.1A++
Kategorie κ_1	1	7
Energieeffizienzklasse κ_2	A++	A++
Energieverbrauch [kWh /Jahr] κ_3	92	141
Nutzhalt Kühlfach [Liter]	130	105
Nutzhalt Gefrierfach [Liter]	–	15
Sternekenzeichen/Temp. [$^{\circ}$ C] κ_4	–	4* / -18
Lagerzeit bei Störung [Std.] κ_6	–	10
Gefriervermögen [kg/24 Std.]	–	2
Klimaklasse κ_7	N-ST	N
Geräuschpegel [dB(A) re 1 pW]	42	42
Stand-/ Unter-/ Einbaugerät	–/–/•	–/–/•

Weitere Angaben

Abtauverfahren Kühlteil manuell / automatisch	–/•	–/•
Abtauverfahren Gefrierfachteil manuell / automatisch	–	•/–
Bauform		
Türanschlag wechselbar	•	•
Schlepptürtechnik	•	•
Kompressoren	1	1
Kühlmittel R 600a	•	•
Ausstattung		
Temperaturregelung	•	•
Innenbeleuchtung im Kühlteil	•	•
Gemüseschalen / Eierablagen	1/0	1/0
Türfächer	3	3
Glasabstellregale / verstellbar	2/2	1/1
Abdeckplatte ü. Gemüseschale	1	1
Abmessungen / Gewicht		
H x B x T unverpackt [cm]	88,0x54,0x54,0	88,0x54,0x54,0
Tiefe mit Einbauschränk (cm)	56	56
Tiefe bei geöffneter Tür [cm] ¹	108	108
H x B x T verpackt [cm]	94,0x57,0x57,0	94,0x57,0x57,0
Gewicht unverpackt [kg]	27	29
Gewicht verpackt [kg]	30	32
Elektrischer Anschluss		
Spannung / Frequenz [V / Hz]	220-240 / 50	220-240 / 50
Leistungsaufnahme [W]	80	70
Stromaufnahme [A]	0,45	0,45
Sicherheitsbestimmungen	CE	CE
EAN Nr.	4016572016246	4016572016239
Artikel-Nr.:	0150080	0150079
Containermenge [Stk.]	218	218

¹ incl. Einbauschränktiefe

κ_3 Messung nach EN-ISO 15502 mit einer Einbau-Schränktiefe von 56cm

Erklärung zu weiteren Endnoten siehe beigefügtes Zusatzblatt im Anhang